

# RADIADORES LIMPOS PARA ECONOMIZAR COMBUSTÍVEL

**CLEANFIX**<sup>®</sup>

Ventiladores reversíveis para a limpeza de radiadores



Mais potência



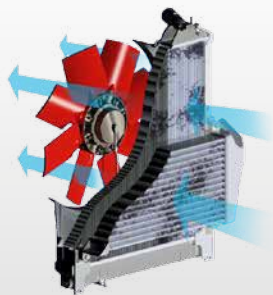
Menos ruído



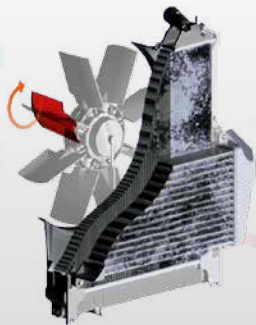
Manutenção  
rápida e eficaz



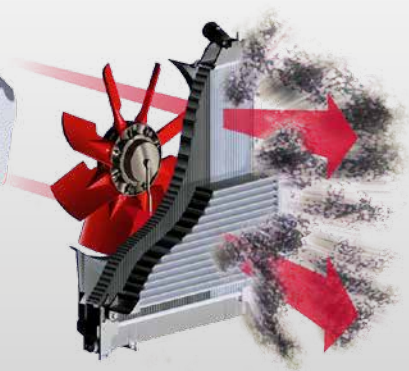
Economiza combustível



**ARREFECIMENTO**



**INVERSÃO MEDIANTE  
ROTAÇÃO DAS PÁS**



**LIMPEZA POR PRESSÃO!**

# UM RADIADOR LIMPO PERMITE ECONOMIZAR COMBUSTÍVEL, TEMPO E PROTEGE DO SUPERAQUECIMENTO.

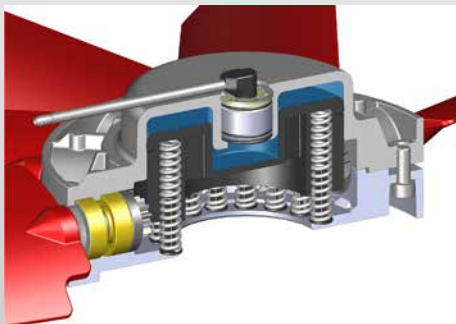
Um número cada vez maior de radiadores e refrigeradores são instalados nas máquinas modernas industriais, agrícolas ou florestais. O problema: a utilização contínua e intensiva dos ventiladores funciona como aspiradores de pó, onde acontece o entupimento rápido dos radiadores e das grelhas. O resultado é um custo adicional de vários milhares de euros por ano devido ao aumento do consumo de combustível, aumento do tempo de manutenção e em muitos casos avarias de motor. A solução: os nossos ventiladores de arrefecimento reversíveis inovadores, porque invertem o fluxo de ar **para efetuar também uma limpeza a máxima rotação, dos radiadores e grelhas**. As pás dos ventiladores CLEANFIX encontram-se sempre alinhadas da maneira ideal para possibilitar o máximo arrefecimento e criar o melhor fluxo de ar. Para garantir sempre o melhor alinhamento das pás em ambos os sentidos, elas

**devem girar em volta do próprio eixo**. Outros sistemas de ventiladores reversíveis recorrem à inversão do sentido de rotação do ventilador, mantendo o perfil das pás inalterado. Como resultado temos baixa pressão, baixo fluxo de ar e o inconveniente de parar e arrancar o motor varias vezes ao longo do dia. **EXPERIMENTE a força da limpeza!**

Os ventiladores CLEANFIX aumentam a fiabilidade, produtividade e eficiência no consumo de combustível da sua máquina. O que isso significa para você: a utilização de um ventilador CLEANFIX garante um ambiente de trabalho tranquilo e confortável. Você nunca será obrigado a sair da cabine para limpar o sistema de arrefecimento nem terá problemas de redução de desempenho do sistema de ar-condicionado, apresentando ainda uma maior produtividade graças à redução dos tempos de manutenção.

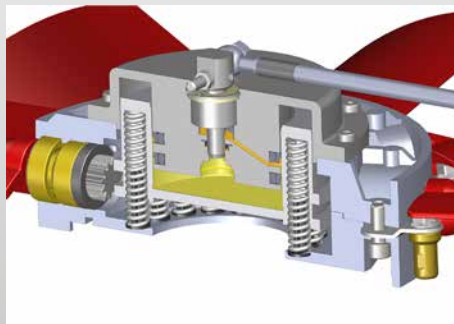
# PODEMOS SATISFAZER AS SUAS NECESSIDADES.

## VERSÃO PNEUMÁTICA



## VERSÃO HIDRÁULICA

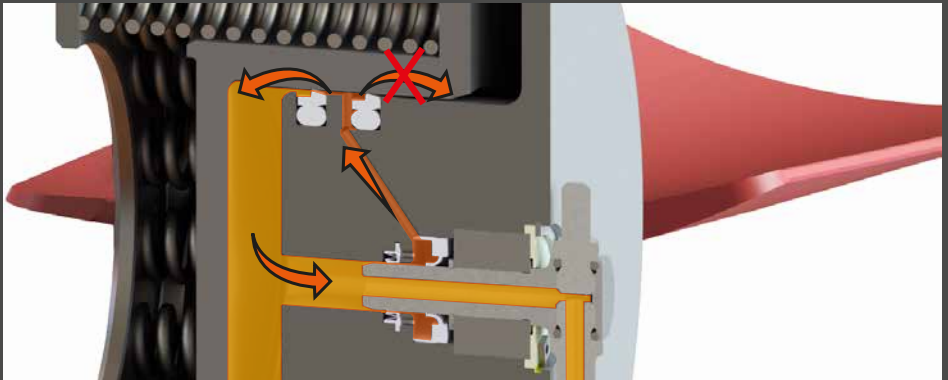
com sistema Cleanfix Smart-Seal patenteado



# NÃO DEIXAMOS RASTROS!

## SISTEMA CLEANFIX SMART-SEAL (PATENTEADO)

Este sistema de vedação inteligente garante máxima segurança operacional e fiabilidade graças à nova recirculação integrada do óleo vazado, tanto pelos vedantes do pistão, como pela admissão do óleo.



# 1.400 l

---

ECONOMIA DE COMBUSTÍVEL  
POR 1.000 HORAS DE  
TRABALHO\*

# 2.250 €

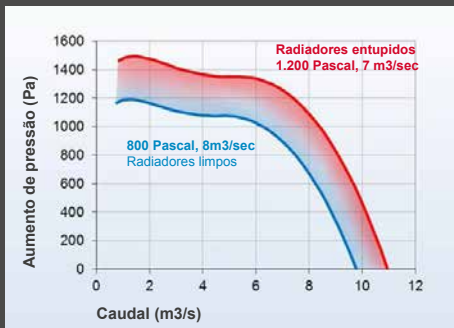
---

ECONOMIA EM LIMPEZA NUM  
PERÍODO DE 90 DIAS\*

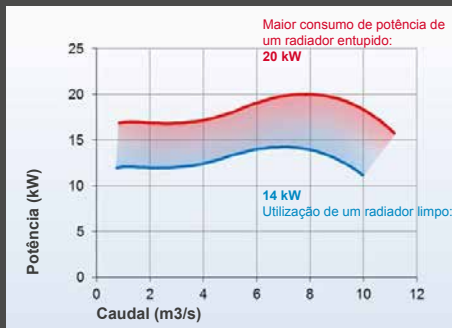
\*Ver página ao lado.

# DADOS IMPRESSIONANTES:

Radiadores entupidos exigem velocidades mais altas ...



... e, portanto, maior potência para produzir o mesmo resultado.



Se adicionarmos 0,5 horas/dia para a limpeza do radiador (50 €/hora),  
o resultado em termos de custos de limpeza no período de 90 dias será de

2.250 €

Economia de combustível a cada 1.000 horas de funcionamento  
(a 1,4 l/h a 4 kW e 1,30 €/l)

1.820 €

**Total economizado por ano**

**4.070 €**

**CONSTRUÇÃO CIVIL**



**SETOR FLORESTAL**



**AGRICULTURA**





# CLEANFIX: UTILIZAÇÃO EM UMA AMPLA GAMA DE APLICAÇÕES.

A CLEANFIX fornece ventiladores reversíveis potentes para todos os veículos comerciais que trabalham frequentemente em ambientes poeirentos ou sujos.

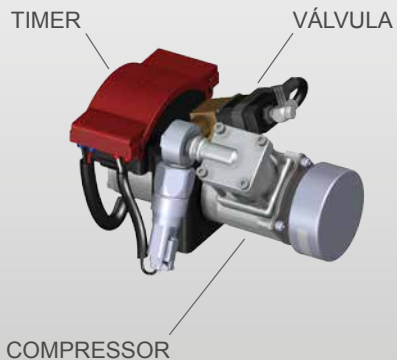
Liberta por pressão de ar com a máxima eficiência, removendo dos radiadores palha, folhas, resíduos de cereais, algodão, aparas de madeira, serragem, gesso, cal e todo tipo de detritos e sujeira que pode entupir o radiador da sua máquina. Conseguem limpar até mesmo as grelhas congeladas.

## **Campos de aplicação dos ventiladores CLEANFIX:**

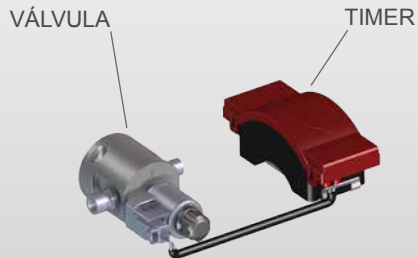
- Máquinas para construção
- Máquinas de serviço municipal
- Máquinas agrícolas, tratores
- Máquinas de reciclagem
- Máquinas de manuseio de materiais
- Máquinas florestais

# TEMOS A SOLUÇÃO COMPLETA PRONTA PARA VOCÊ:

## ACIONAMENTO PNEUMÁTICO



## ACIONAMENTO HIDRÁULICO



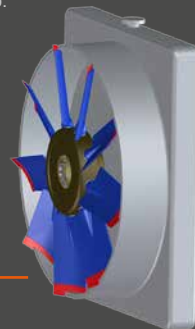
# CLEANFIX: STANDARD (SC) - SIMPLEMENTE LIMPO!

Nos ventiladores reversíveis com unidade de comando standard (SC), as pás rodam tanto por ar comprimido, como por óleo hidráulico. As pás voltam à posição normal de trabalho por efeito da força de umas molas. Se o operador quiser, o procedimento de limpeza pode ser automatizado através da utilização de um timer eletrônico.

Pontas semirrígidas denominadas Cleanfix Flex-Tips são fixadas nas extremidades das pás do ventilador. Elas reduzem o espaço entre as pás do ventilador e a carcaça do radiador, produzindo um aumento no fluxo de ar entre 8% a 15%. Isso permite reduzir a velocidade do ventilador, com uma consequente economia adicional em termos de combustível e potência.

Os ventiladores CLEANFIX podem ser montados em máquinas existentes utilizando os nossos kits de instalação personalizados para cada aplicação. Além disso, estamos prontos para ajudá-lo a encontrar a solução certa para todas as suas necessidades específicas de arrefecimento.

Tudo sobre as pontas:  
CLEANFIX Flex-Tips.



# FRUTO DE ANOS DE SUCESSO:

## ACIONAMENTO PNEUMÁTICO

com regulação do ângulo das pás variável



## ACIONAMENTO HIDRÁULICO

com regulação do ângulo das pás variável



TERMO REGULADOR



# CLEANFIX: INCLINAÇÃO VARIÁVEL (VP) FUNCIONAMENTO MAIS SILENCIOSO

Além da função de inversão para arrefecimento e limpeza, esta série de ventiladores oferece uma regulação do ângulo das pás variável em função das exigências de arrefecimento da máquina. **Tudo isso é obtido pelo próprio ventilador CLEANFIX, sem nenhuma intervenção do sistema eletrônico do motor.**

As vantagens são: **funcionamento mais silencioso, aumento da economia de combustível e redução do consumo de potência dos ventiladores de até 60%.**

As pontas flexíveis **CLEANFIX Flex-Tips** aplicadas nas pás permitem reduzir a velocidade dos ventiladores, com a obtenção de uma economia adicional de combustível.

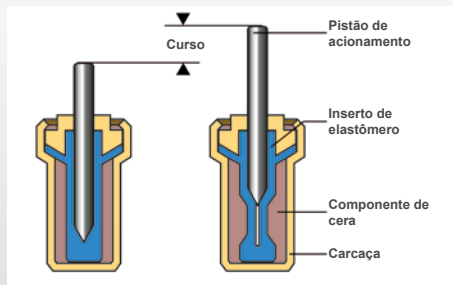
Também são possíveis soluções sob medida.

## A regulação da inclinação variável é absolutamente eficiente.

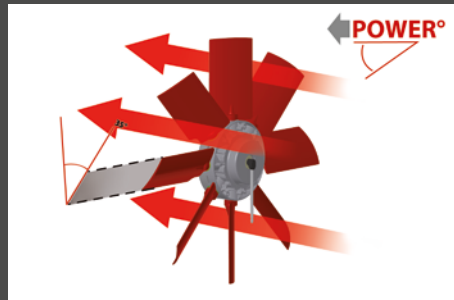
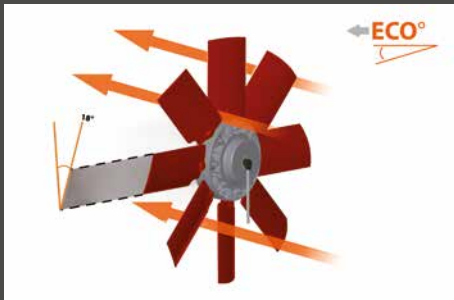
Os ventiladores CLEANFIX empregam elementos térmicos para regular o ângulo das pás. A fiabilidade destes dispositivos acionados por aquecimento da cera está verificada.

Em uma determinada faixa de temperatura, a cera expande-se e desloca um pequeno pistão que regula a inclinação das pás gradualmente, de um ângulo menor a um ângulo com mais inclinação. Por estarem todas as pás unidas entre si no seu interior, a sincronização do movimento está garantida. **Esta solução proporciona ao nosso sistema o máximo nível de segurança e fiabilidade possível.**

## Elementos térmicos com inserto de elastômero



## Vantagem adicional: menor consumo de potência.



O consumo de potência de um ventilador depende do ângulo das suas pás. Visto que os ventiladores CLEANFIX VP regulam automaticamente as suas pás em função das necessidades de arrefecimento, eles também regulam automaticamente o seu consumo de potência. Utilizando um ângulo das pás reduzido, torna-se possível economizar até 60% em termos de consumo de potência.

# CLEANFIX PULSTRONIC

CONTROLE PNEUMÁTICO

# CLEANFIX HYTRONIC

CONTROLE HIDRÁULICO



CONTROLE DE FEEDBACK  
EM CIRCUITO FECHADO



# CLEANFIX: PULSTRONIC / HYTRONIC

## **Características:**

- Controle em circuito fechado integrado no veículo
- Feedback exato do ângulo das lâminas
- Ampla gama de inclinação do ângulos das pás

## **Somente radiadores limpos garantem:**

- Excelentes desempenhos e eficiência de arrefecimento
- Mais potência para as rodas
- Menor consumo de combustível
- Menos ruído

**TESTADOS E VERIFICADOS.**

**ATÉ 30% MAIS EFICIENTE**

Ventiladores Cleanfix Pulstronic/Hytronic comparados com ventiladores viscosos controlados eletronicamente. (Instituto de Tecnologia de Karlsruhe, 2013)

**EXPERIMENTE A FORÇA DA LIMPEZA!**

# PRÊMIOS RECEBIDOS PELA CLEANFIX.

Como reconhecimento pelos seus avanços significativos em inovação, a CLEANFIX foi premiada na Agritechnica com a Medalha de Ouro em 1999 e com a Medalha de Prata em 2009.

A CLEANFIX continua perseguindo os limites da tecnologia para fornecer soluções inigualáveis de arrefecimento e limpeza.



# A MELHOR IDEIA: FALE CONOSCO.

Não apenas produtos inovadores, mas também uma mentalidade aberta e a preocupação com a satisfação dos clientes fazem parte do conceito CLEANFIX. Deixe-nos convencê-lo disso.

**WWW.CLEANFIX.ORG**  
**INFO@CLEANFIX.ORG**  
**+49(0)7181-96988-0**



## **MowersIbérica**

Pol.Ind. El Clavillo.C/Río Oca,10-14  
09195 Villariezo -Burgos-

Tel.: (+34) 947 10 16 02  
Fax: (+34) 947 10 20 13  
ventas@mowersiberica.com  
www.mowersiberica.com

